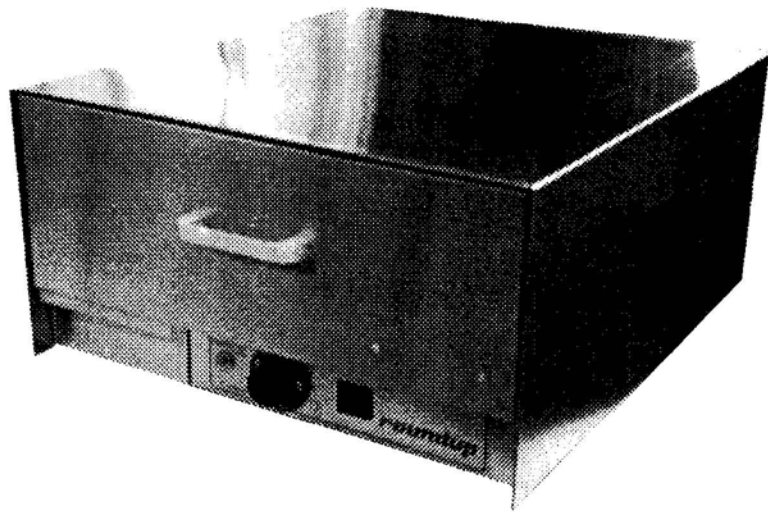


roundup
FOOD EQUIPMENT DIVISION

MANUAL DE PROPIETARIO



CAJON DE CALENTADOR Modelos WD-20 Y WD-21A/35A

P/N 1010612SPA Rev. C 03/04
Transcribed from
1010612 Rev B. 03/04



A.J. ANTUNES & CO.

1045 W. NATIONAL AVENUE • ADDISON, ILLINOIS 60101 EE.UU.
Teléfono (708) 543-8650 • FAX (708) 543-0359
1-800-253-2991

A partir del 3 de agosto de 1996, nuestro código de área será 630

**¡POR FAVOR LEA ESTE MANUAL
DETENIDAMENTE Y CONSERVELO COMO
REFERENCIA FUTURA!**

INFORMACION IMPORTANTE

Felicitaciones por la compra de este producto Roundup. Esta unidad está fabricada con los mejores materiales disponibles y está ensamblada según las normas de calidad más estrictas de Roundup.

Esta unidad ha sido probada en la fábrica para asegurar una operación confiable sin problemas.

Este manual le proporciona asistencia para familiarizarse con la unidad y contiene toda la información necesaria para instalar, operar y dar mantenimiento en forma correcta a esta unidad. Siguiendo las instrucciones en este manual obtendrá muchos años de servicio confiable.

**¿PROBLEMAS? ¿PREGUNTAS?
Por favor llame a la fábrica al
1-800-253-2991**

INFORMACION DE GARANTIA

NOTA: Las declaraciones a continuación sólo son representativas de la garantía limitada. Por favor lea el texto completo de la garantía limitada en la última página.

Esta unidad está garantizada como exenta de defectos mecánicos y eléctricos por un período de un año. Esta unidad está diseñada para operar en circuitos monofásicos.

Esta garantía no incluye gastos por sobretiempo en mano de obra realizadas por agencias o personal de servicio no autorizados. Debido al tamaño compacto y portátil de la unidad, los cargos por tiempo de viaje y kilometraje no se incluyen en el pago de reparaciones bajo garantía.

La garantía de la unidad NO se extiende a:

1. Daños causados en el envío o daños como resultado del uso indebido.

NOTA: SI LA UNIDAD LLEGASE DAÑADA, póngase en contacto con la empresa de transportes inmediatamente y presente un formulario de reclamo ante la misma. Guarde todos los materiales de empaque cuando presente un reclamo.

2. Instalación del servicio eléctrico.
3. Instalación del suministro de plomería o agua, o del regulador de presión de agua (si se aplica).
4. Mantenimiento normal como se indica en este manual.
5. Desperfecto resultante de un mantenimiento indebido.
6. Daños causados por abuso o manipulación poco cuidadosa.
7. Daños por alteración, retiro o cambio de cualquier control preajustado o dispositivo de seguridad.
8. Daños por humedad en los componentes eléctricos (si corresponde).

REGISTRO DE GARANTIA

Complete la información en los espacios en blanco a continuación ahora para asegurar una respuesta rápida en caso de que alguna vez necesite servicio.

Fecha de compra _____

Lugar de compra _____

Núm. de teléfono _____

Núm. de orden de compra _____

Núm. de factura _____

Núm. de serie** _____

Agencia de servicio autorizada*** _____

Dirección _____

Núm. de teléfono _____

**El número de serie se halla en la placa de especificación en la parte trasera de la unidad.

***Ubique la agencia de servicio autorizado más cercana en el directorio incluido con la unidad.

PIEZAS DE SERVICIO

Use sólo piezas de recambio genuinas Roundup en esta unidad. El uso de piezas de recambio que no sean aquellas proporcionadas por el fabricante anularán la garantía.

Su agencia de servicio autorizada tiene una lista de piezas y le podrá informar del costo de su pedido de piezas.

IDENTIFICACION DE LAS PIEZAS

Para encontrar los artículos que desea pedir de la lista de piezas, proceda de la siguiente manera:

- Consulte el dibujo detallado de las piezas para ubicar la pieza que necesita.
- Use el número de artículo del dibujo de las piezas para ubicar las piezas correctas en la lista de piezas. Esta sección tendrá el número de pieza Roundup y una descripción de la misma.

INFORMACION DE PEDIDO/ ASISTENCIA TECNICA

Después de encontrar las piezas que desee en la lista de piezas, tenga a mano la siguiente información antes de ponerse en contacto con la agencia de servicio autorizada:

(SI LA UNIDAD TIENE MENOS DE UN AÑO,
INFORME A LA AGENCIA QUE ESTA
BAJO LA GARANTIA)

Fabricante: Roundup Food Equipment

Núm. de modelo: _____

*Núm. de serie: _____

*Núm. del fabricante: _____

*Fecha de instalación: _____

*Complete los datos. Puede resultar útil incluir el número de factura y el nombre del vendedor.

Los artículos reemplazados comúnmente están en el inventario de la agencia de servicio autorizado Roundup y serán despachados una vez que se reciba su pedido. Las otras piezas serán pedidas por la agencia a Roundup Food Equipment.

Si necesita asistencia técnica, llame sin compromiso al departamento de servicio de la fábrica. Sírvase tener a mano la información del fabricante, número de modelo, número del fabricante, número de serie y fecha de instalación cuando llame al departamento de servicio de la fábrica. También hay que estar preparado para describir la naturaleza del problema o los síntomas y cualquier otra información que pueda resultar útil para resolver su problema.

NORMAS PARA DEVOLUCIONAUTORIZADA

No puede devolverse ningún producto sin la autorización previa por escrito de Roundup. Los costos de transporte serán prepagados por el comprador. Los productos devueltos están sujetos a la inspección y aprobación de Roundup. Roundup puede, a su discreción, reemplazar cualquiera o todos los artículos devueltos dentro de un período de tiempo razonable después de que Roundup determine que los artículos devueltos no se atienen a las características aquí descritas; y en tal caso Roundup no se hará responsable por daños ocasionados por una entrega defectuosa o retrasos causados por ello. Cuando sea expresamente autorizado por escrito por Roundup, los productos no utilizados pueden ser devueltos a Roundup. Todos los productos devueltos están sujetos a cargos por servicio, manipulación, reincorporación al inventario y otros necesarios para devolver el producto a su condición "como nuevo".

DESCRIPCION GENERAL

El cajón de calentador de Roundup ofrece toda la conveniencia de un cajón de calentador estándar con el beneficio agregado de una bandeja de agua, permitiéndole agregar humedad al gabinete calentado. Gracias a que es portátil y compacto, puede usarse solo, apilado o bajo un corral para salchichas Roundup.

La temperatura inicial sugerida es de 140°F (60°C) para panecillos para salchichas y panecillos duros. Su operación puede necesitar ajuste de temperatura hacia arriba o abajo dependiendo del producto a usar.

La temperatura y humedad adecuadas dependen del producto y su frescura.

La mayoría de los productos se calientan para servir a una temperatura entre 130 a 140°F (54 a 60°C) en 15 a 20 minutos y permanecen listos para servir hasta por tres horas. El tiempo mantenido se maximiza dejando el producto en sus paquetes.

ESPECIFICACIONES

WD-20

DIMENSIONES: 18 3/4" (476 mm) de ancho
21" (533,3 mm) de profundidad
10 1/4" (260 mm) de alto

SISTEMAS ELECTRICOS: 500 vatios, 4,1 amperios,
120 VCA, 50/60 Hz
Cable de energía de 1,83 m

500 vatios, 2,2 amperios,
230 VCA, 50/60 Hz
Cable de energía de 1,83 m

CAPACIDAD: Hasta 40 panecillos para salchichas estándar

WD-21A

DIMENSIONES: 22 3/16" (556 mm) de ancho
15 1/2" (387 mm) de profundidad
10 1/8" (253 mm) de alto

SISTEMAS ELECTRICOS: 1000 vatios, 8,3 amperios,
120 VCA, 60 Hz
Cable de energía de 1,83 m

500 vatios, 2,2 amperios,
230 VAC, 50/60 Hz
Cable de energía de 1,83 m

CAPACIDAD: El cajón contiene una bandeja de mesa calentada a vapor de 4" (100 mm) de profundidad, de tamaño completo

CAPACIDAD DEL CAJON DE AGUA: 64 oz./2 cuartos de galón (1,9 litros)

WD-35A

DIMENSIONES: 32 1/2" (813 mm) de ancho
15 1/2" (387 mm) de profundidad
10 1/8" (253 mm) de alto

SISTEMAS ELECTRICOS: 1400 vatios, 11,6 amperios,
120 VCA, 60 Hz
Cable de energía de 1,83 m

CAPACIDAD: El cajón contiene dos bandejas de mesa calentada a vapor de 4" (100 mm) de profundidad, de 2/3 del tamaño

CAPACIDAD DEL CAJON DE AGUA: 64 oz./2 cuartos de galón (1,9 litros)

**ADVERTENCIA
PELIGRO DE DESCARGA ELECTRICA**

- Se requiere la conexión eléctrica a tierra en este aparato.
- No modifique el enchufe del cable de energía eléctrica. Si no se ajusta al tomacorriente, haga instalar un tomacorriente apropiado por un electricista capacitado.
- No coloque un fusible en el circuito neutro o de conexión a tierra. Un fusible en el circuito neutro o de conexión a tierra podría dar como resultado una descarga eléctrica.
- No use un cable de extensión con este aparato.
- Verifique con un electricista capacitado si tiene dudas acerca de si la conexión a tierra está correcta. Si no se siguen estas instrucciones podrían producirse lesiones serias o la muerte.

WD-20

1. Enchufe el calentador Roundup en el tomacorriente apropiado. (Si se desea un ambiente húmedo, tire hacia afuera la bandeja de agua, vierta agua corriente y cierre la bandeja de agua).
2. Gire la perilla del termostato a la temperatura deseada.
3. Espere 15 minutos para que se establezca la temperatura.
4. Cargue el producto en el cajón de calentador.

WD-21A & WD-35A

1. Tire hacia afuera el cajón de agua y llene con la cantidad de agua especificada en la sección Capacidad del cajón de agua (Vea las Especificaciones)

NOTA: Si se desea un ambiente seco, no realice la operación No. 1.

2. Cuidadosamente empuje el cajón de agua dentro de la unidad, evite los derrames.
3. Gire el selector del termostato a la temperatura deseada (se iluminará la luz de encendido del calentador).
4. Espere 15 a 20 minutos para que se establezca la temperatura.
5. Cargue el producto en el cajón de calentador.

WD-20**Diario**

1. Gire el selector del termostato a APAGADO (luz indicadora del calentador apagada). Deje que se enfríe la unidad.
2. Retire la bandeja perforada y la rejilla de alambre de la unidad.
3. Lave la bandeja y la rejilla en jabón y agua. Enjuague en agua corriente. Después de secar, colóquelas nuevamente en el cajón de calentador.
4. Limpie el exterior de la unidad con un paño húmedo o un limpiador de acero inoxidable y seque.

Semanal

1. Gire el selector del termostato a APAGADO y deje que se enfríe la unidad.
2. Retire la bandeja de agua. Limpie la bandeja con jabón y agua. Si existen acumulaciones minerales, remoje la bandeja en una solución de vinagre. Lávela en jabón y agua, enjuáguela con agua corriente y séquela.
3. Retire el ensamblaje del cajón. Tire el cajón hacia afuera, empuje hacia abajo las lengüetas entrelazadas que se encuentran en cada riel. Tire el cajón hacia afuera completamente.
4. Lave el interior con un paño húmedo limpio. NO USE UN PAÑO ESTILANDO. Seque cualquier exceso de agua con una toalla.
5. Vuelva a colocar el conjunto del cajón.

WD-21A & WD-35A**Diario**

1. Presione el interruptor de energía iluminado a la posición APAGADO y deje que se enfríe la unidad.
2. Retire la(s) bandeja(s) perforada y la(s) rejilla(s) de alambre del cajón de calentador.
3. Lave la(s) bandeja(s) y la rejilla(s) en jabón y agua, luego enjuáguela(s) en agua corriente. Déjelas secar al aire.
4. Retire cuidadosamente el cajón de agua. Saque el agua de la bandeja, lave con agua corriente y deje secar al aire.

MANTENIMIENTO (CONTINUACION)

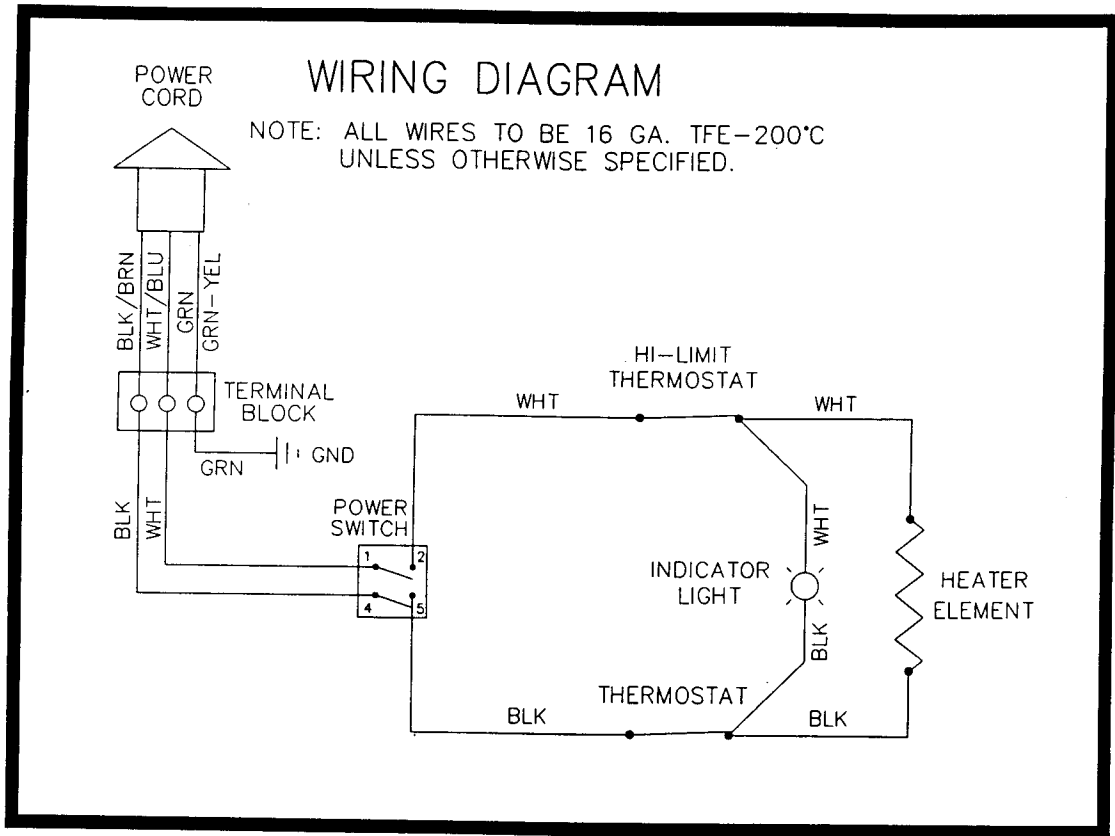
5. Ponga nuevamente todas las piezas en el cajón de calentador.
6. Limpie el exterior de la unidad con un paño limpio y húmedo o un limpiador de acero inoxidable, luego seque.

Semanal

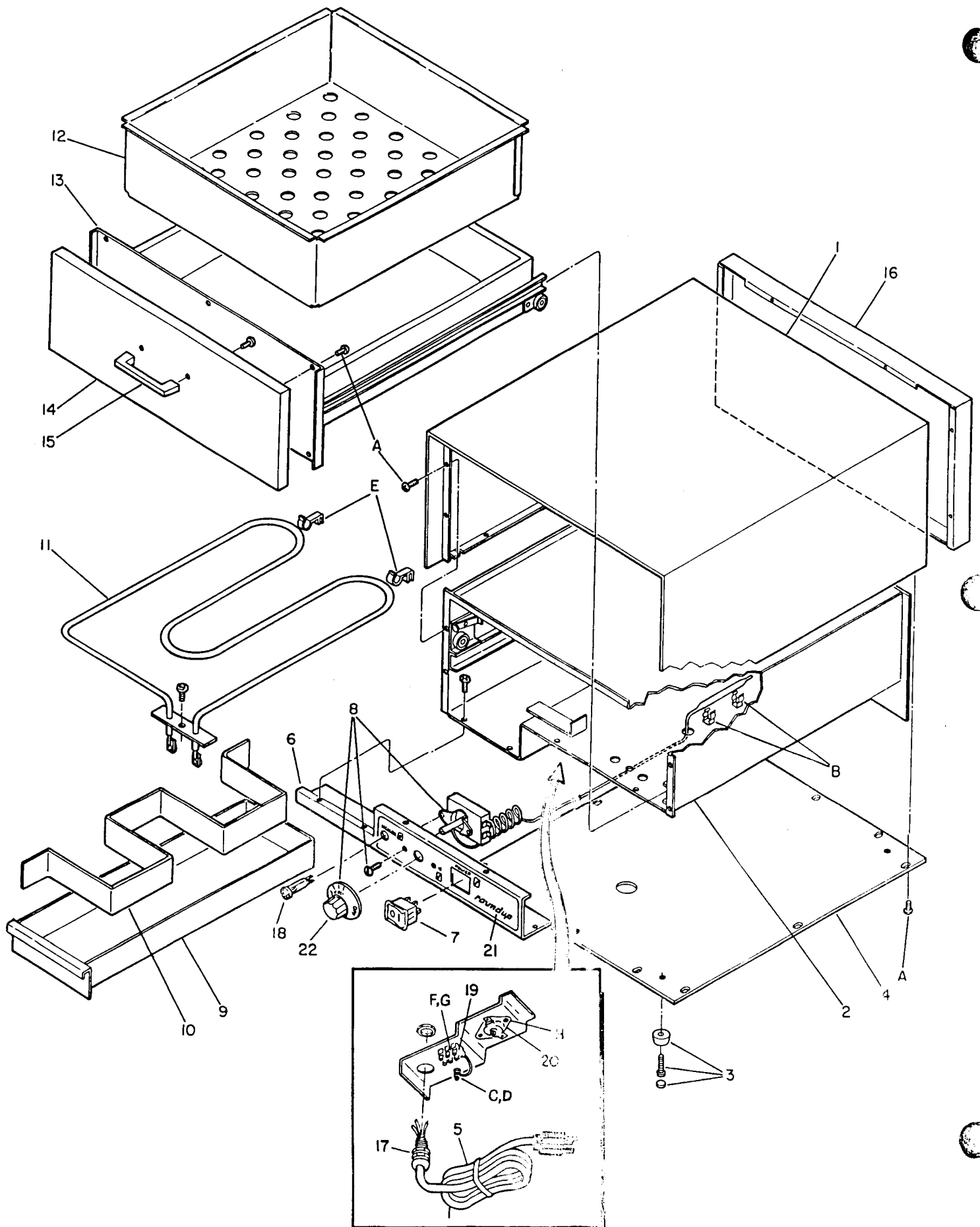
1. Presione el interruptor de energía iluminado a la posición APAGADO.
2. Retire la bandeja de agua y desocupe cualquier agua restante.
3. Si existen acumulaciones minerales, llene el cajón de agua (con el deflector de salpicaduras instalado) con vinagre blanco y deje remojar toda la noche para retirar los depósitos.
4. Limpie el cajón de agua con jabón y agua. Enjuague en agua corriente y deje secar al aire. Deslice el cajón de agua en la unidad.

WIRING DIAGRAM

WD-20, WD-21A/35A



WD-20 EXPLODED VIEW



WD-20 PARTS LIST

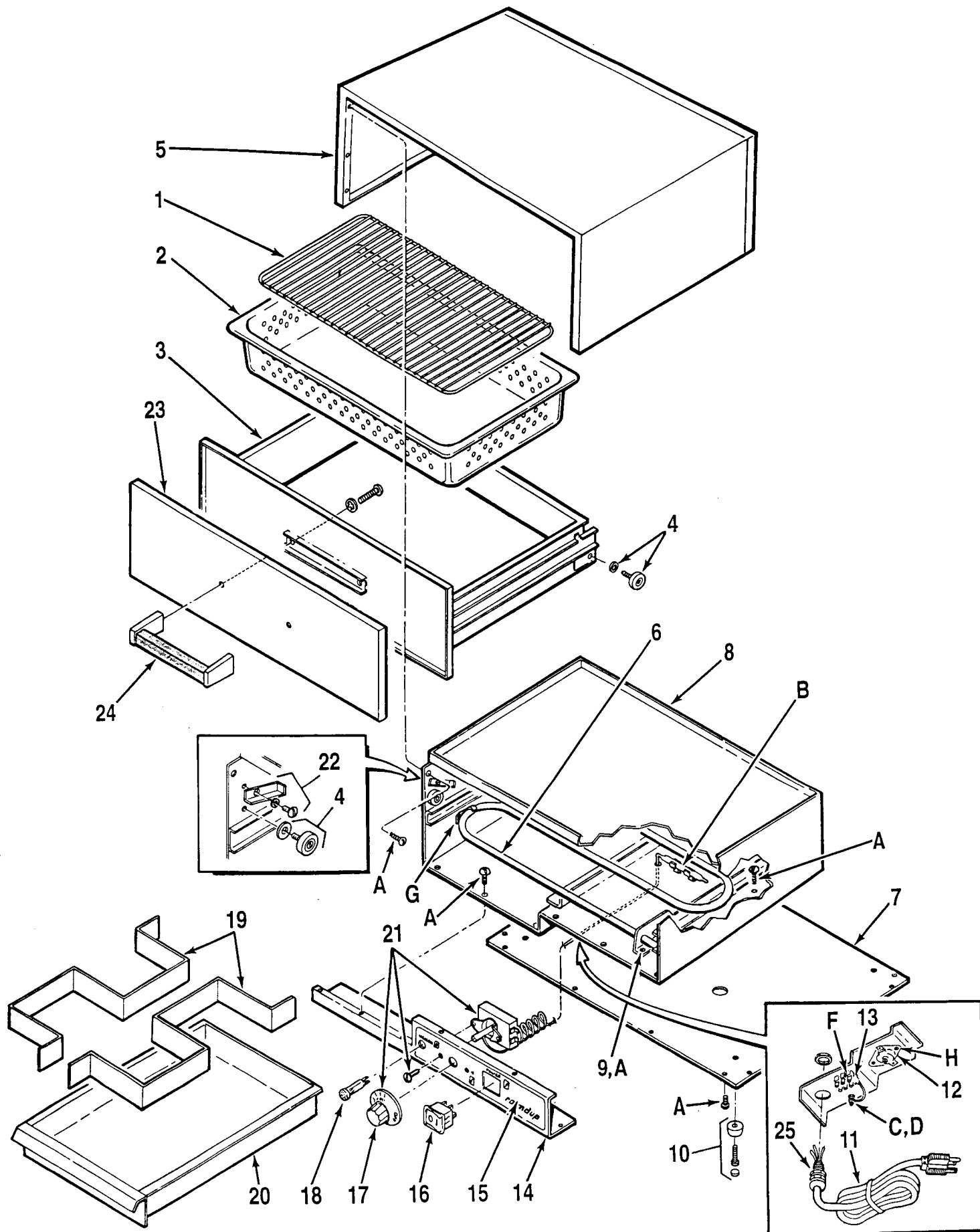
ITEM	PART NO.	DESCRIPTION	QTY.
1	0010439	OUTER HOUSING	1
2	0011012	INNER HOUSING	1
3	210K230	BUMPER, 1" LEG KIT	1
4	0502937	BASE PLATE	1
5	0700463	POWER CORD (120V)	1
	0700453	POWER CORD (230V)	
6	0502897	FRONT PANEL	1
7	4010151	SWITCH, ROCKER (120V)	1
	4010137	SWITCH, ROCKER (230V)	
8	403K115	THERMOSTAT KIT (°F)	1
	403K160	THERMOSTAT KIT (°C)	
9	0010442	WATER DRAWER (INCLUDES ITEM #10)	1
10	0501666	SPLASH BAFFLE	1
11	4030225	HEATER (120V)	1
	4030231	HEATER (230V)	
12	0501669	DRAWER INNER LINER	1
13	0020610	DRAWER SUB-ASSEMBLY	1
14	0501662	DRAWER FRONT	1
15	210K128	HANDLE KIT	1
16	0501654	REAR PANEL	1
17	0400251	STRAIN RELIEF	1

ITEM	PART NO.	DESCRIPTION	QTY.
18	4060203	LIGHT, INDICATOR (120V)	1
	4060229	LIGHT, INDICATOR (230V)	
19	4060304	TERMINAL BLOCK	1
20	4030291	THERMOSTAT, HIGH LIMIT	1
21	1000925	LABEL	1
22	2100110	KNOB (°F)	1
	2100224	KNOB (°C)	
23	0700504	WIRE SET (NOT SHOWN)	1
24	0800239	TRIVET (NOT SHOWN)	1

THE FOLLOWING ITEMS ARE AVAILABLE ONLY IN
PACKAGES OF TEN (10) EACH.

ITEM	PART NO.	DESCRIPTION	QTY.
A	308P157	SCREW, #8-32 x 3/8"	1
B	300P108	TUBE CLIP	1
C	308P124	SCREW, #8-32 x 1/2"	1
D	308P143	NUT, #8-32	1
E	300P107	TUBE CLIP	1
F	306P123	SCREW, #6-32 x 7/8"	1
G	306P130	NUT, #6-32 "KEPS"	1
H	308P133	SCREW, #8-32 x 1/4"	1

WD-21A & WD-35A EXPLODED VIEW



WD-21A & WD-35A PARTS LIST

ITEM	PART NO.	DESCRIPTION	QTY
1	0800113	TRIVET (WD-21A)	1
	0800109	TRIVET (WD-35A)	1
2	2130171	PAN (WD-21A)	1
	2130117	PAN (WD-35A)	1
3	0020451	DRAWER ASSY. (WD-21A)	1
	0020259	DRAWER ASSY. (WD-35A)	1
4	210K195	BEARING KIT	1
5	0501894	COVER (WD-21A)	1
	0501199	COVER (WD-35A)	1
6	4030173	HEATING ELEMENT, 230V	1
	4030176	HEATING ELEMENT, 230V	1
7	0501841	BASE PLATE (WD-21A)	1
	0501196	BASE PLATE (WD-35A)	1
8	0021011	LINER WELDMENT - INNER (WD-21A)	1
	0021012	LINER WELDMENT - INNER (WD-35A)	1
9	0502929	BRACKET HEATER RETAINER	1
10	210K230	BUMPER, LEG KIT	1
11	0700463	POWER CORD, NEMA 5-15P	1
	0700453	POWER CORD, CEE 7/7	1
12	4030291	THERMOSTAT, HIGH LIMIT	1
13	4060304	TERMINAL BLOCK	1
14	0502896	CONTROL PANEL (WD-21A)	1
	0502898	CONTROL PANEL (WD-35A)	1
15	1000925	LABEL, CONTROL PANEL	1
16	4010151	SWITCH, ROCKER, 120V	1
	4010137	SWITCH, ROCKER, 230V	1
17	2100110	THERMOSTAT KNOB (°F)	1
	2100224	THERMOSTAT KNOB (°C)	1
18	4060323	INDICATOR LIGHT, AMBER, 120V	1
	4060229	INDICATOR LIGHT, AMBER, 230V	1
19	0500105	SPLASH BAFFLE (WD-21A)	2
	0500105	SPLASH BAFFLE (WD-35A)	3

ITEM	PART NO.	DESCRIPTION	QTY
20	0020246	WATER DRAWER	1
21	403K102	THERMOSTAT KIT (°F) (INCL. # 18)	1
	403K160	THERMOSTAT KIT (°C)	1
22	050K125	LOCK LEVER KIT - LEFT SIDE	1
	050K124	LOCK LEVER KIT - RIGHT SIDE	1
23	0500783	FACE PLATE (WD-21A)	1
	0500820	FACE PLATE (WD-35A)	1
24	2100106	HANDLE	1
25	0400251	STRAIN RELIEF	1
26	0700504	WIRE SET (NOT SHOWN)	1

The following items are available only in packages of ten (10) each

ITEM	PART NO.	DESCRIPTION	QTY
A	308P133	SCREW, #8-32 x 1/4"	1
B	300P108	TUBE CLIP	1
C	308P124	SCREW, #8-32 x 1/2"	1
D	308P143	NUT, #8-32	1
E	300P107	TUBE CLIP	1
F	306P123	SCREW, #6-32 x 7/8"	1
G	300P104	TUBE CLIP	1
H	306P104	SCREW, #6-32 x 1/4"	1

GUIDA DE SOLUCION DE PROBLEMAS

PROBLEMA	CAUSA POSIBLE	SOLUCION
La unidad no se calienta	Cable desenchufado	Enchúfelo en el tomacorriente correcto
	Falla del disyuntor del circuito de la casa	Restablezca el disyuntor de circuito
	Cable de energía defectuoso	Cambie el cable de energía
	Alambre o conexión a tierra suelto	Apriete los alambres y recámbielos si están quemados o carbonizados
	Termostato defectuoso	Cambie el termostato
	Elemento de calentamiento defectuoso	Cambie el elemento de calentamiento
	Termostato de límite alto disparado	Restablezca retirando la placa base y presionando en el botón de encendido

GARANTÍA LIMITADA

El equipo fabricado por Roundup Food Equipment Division de A. J. Antunes & Co. ha sido construido con los mejores materiales disponibles y fabricado de acuerdo a elevadas normas de calidad. Estas unidades están garantizadas como exentas de defectos mecánicos y eléctricos por un período de un año a partir de la fecha de compra bajo uso y servicio normales y cuando se instale de acuerdo a las recomendaciones del fabricante. Para asegurar el funcionamiento continuo correcto de las unidades, siga el procedimiento de mantenimiento indicado en el manual del equipo.

1. Esta garantía no cubre el costo de instalación, defectos causados por almacenamiento o manipulación indebidos antes de colocar el equipo. Esta garantía no incluye cargos por sobretiempo ni trabajo realizado por agencias o personal de servicio no autorizado. Esta garantía no cubre el mantenimiento normal, la calibración ni los ajustes regulares según lo especificado en las instrucciones de operación, o los manuales (vea el manual de operación del producto específico); y/o la mano de obra relacionada con el traslado de objeto adyacentes para lograr el acceso al equipo. Esta garantía no cubre artículos consumibles tales como esquinas de parrilla, empaquetaduras, anillos O y focos. Esta garantía no cubre cargos de viaje, kilometraje ni otros gastos para que el personal de servicio llegue al sitio de instalación del equipo (a menos que así se indique en el manual del equipo)
2. Roundup se reserva el derecho de realizar cambios en el diseño o añadir mejoras a cualquier producto. El derecho siempre queda reservado para modificar equipos debido a factores fuera de nuestro control y por reglamentaciones gubernamentales. Los cargos por actualizar equipos no constituyen un cargo bajo garantía.
3. Si se daña el envío en tránsito, el comprador debe presentar reclamos directamente a la empresa de transportes. Debe realizarse una inspección detallada del envío tan pronto llegue y debe anotarse todo daño visible en el recibo de la empresa de transportes. Deben informarse los daños a dicha empresa. Este daño no está cubierto bajo esta garantía.
4. Los cargos de garantía no incluyen gastos de flete o impuestos extranjeros, de consumo, municipales u otros de venta o uso. Todo flete o impuesto de este tipo será de responsabilidad del comprador.
5. **ESTA GARANTIA ES EXCLUSIVA Y REEMPLAZA TODA OTRA GARANTIA, EXPRESA O IMPLICITA DE COMERCIABILIDAD O IDONEIDAD PARA UN FIN DETERMINADO, CADA UNA DE LAS CUALES QUEDA AQUI EXPRESAMENTE DESMENTIDA. LAS COMPENSACIONES DESCRITAS ANTERIORMENTE SON EXCLUSIVAS Y EN NINGUN CASO SERA ROUNDUP RESPONSABLE DE DAÑOS ESPECIALES CONSECUENTES O FORTUITOS POR EL INCUMPLIMIENTO O RETRASO EN EL DESEMPEÑO DE ESTA GARANTIA.**