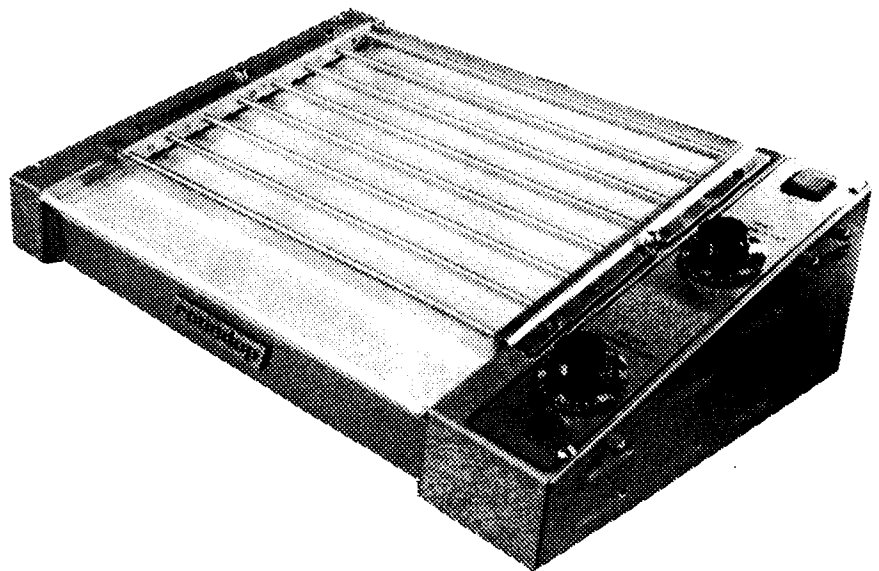


**roundup**  
FOOD EQUIPMENT DIVISION

# MANUAL DEL PROPIETARIO



## REJILLA PARA HOT DOGS

Modelo SERIE HDC

Serie 9300000

P/N 1010609SPA REV B 6/02



**A.J. ANTUNES & CO.**

1045 W. NATIONAL AVENUE • ADDISON, ILLINOIS 60101  
Telephone (708) 543-8650 • FAX (708) 543-0359  
1-800-253-2991

Effective August 3, 1996, our Area Code will be 630.

¡POR FAVOR LEA ESTE MANUAL  
DETENIDAMENTE Y CONSERVELO COMO  
REFERENCIA FUTURA!

## INFORMACION IMPORTANTE

Felicitaciones por la compra de este producto Roundup. Esta unidad está fabricada con los mejores materiales disponibles y está ensamblada según las normas de calidad más estrictas de Roundup.

Esta unidad ha sido probada en la fábrica para asegurar una operación confiable sin problemas.

Este manual le proporciona asistencia para familiarizarse con la unidad y contiene toda la información necesaria para instalar, operar y dar mantenimiento en forma correcta esta unidad. Siguiendo las instrucciones en este manual obtendrá muchos años de servicio confiable.

## INFORMACION DE GARANTIA

**NOTA: Las declaraciones a continuación sólo son representativas de la garantía limitada.**

***Por favor lea el texto completo de la garantía limitada en la última página.***

Esta unidad está garantizada como exenta de defectos mecánicos y eléctricos por el período de un año. Esta unidad está diseñada para operar en circuitos monofásicos.

Esta garantía no incluye gastos por sobretiempos en mano de obra realizadas por agencias o personal de servicio no autorizados. Debido al tamaño compacto y portátil de la unidad, los cargos por tiempo de viaje y kilometraje no se incluyen en el pago de reparaciones bajo garantía.

La garantía de la unidad NO se extiende a:

1. Daños causados en el envío o daños como resultado del uso indebido.
2. Instalación del servicio eléctrico.
3. Instalación del suministro de plomería o agua, o del regulador de presión de agua, (si corresponde).

**NOTA: SI LA UNIDAD LLEGASE DANADA, póngase en contacto con la empresa de transportes inmediatamente y presente un formulario de reclamo ante la misma. Guarde todos los materiales de empaque cuando presente un reclamo.**

4. Mantenimiento normal como se indica en este manual.
5. Desperfecto resultante de un mantenimiento indebido.
6. Daños causados por abuso o manipulación poco cuidadosa.
7. Daños por alteración, retiro o cambio de cualquier control preajustado o dispositivo de seguridad.
8. Daños por humedad en los componentes eléctricos, (si corresponde).

## REGISTRO DE GARANTIA

Complete la información en los espacios en blanco a continuación ahora para asegurar una respuesta rápida en caso de que alguna vez necesite servicio.

Fecha de compra \_\_\_\_\_

Lugar de compra \_\_\_\_\_

Núm. de teléfono \_\_\_\_\_

Núm. de orden de compra \_\_\_\_\_

Núm. de factura \_\_\_\_\_

Núm. de serie\*\* \_\_\_\_\_

Agencia de servicio autorizada\*\*\*  
\_\_\_\_\_

Dirección \_\_\_\_\_

Núm. de teléfono \_\_\_\_\_

\*\* El número de serie se halla en la placa de especificación en la parte trasera de la unidad.

\*\*\* Ubique la agencia de servicio autorizado más cercana en el directorio incluido con la unidad.

## PIEZAS DE SERVICIO

Use sólo piezas de recambio genuinas Roundup en esta unidad. El uso de piezas de recambio que no sean aquellas proporcionadas por el fabricante anularán la garantía.

Su agencia de servicio autorizada tiene una lista de piezas y le podrá informar del costo de su pedido de piezas.

## IDENTIFICACION DE LAS PIEZAS

Para encontrar los artículos que desea pedir de la lista de piezas, proceda de la siguiente manera:

- Consulte el dibujo detallado de las piezas para ubicar la pieza que necesita.
- Use el número de artículo del dibujo de las piezas para ubicar las piezas correctas en la lista de piezas. Esta sección tendrá el número de pieza Roundup y una descripción de la misma.

## INFORMACION DE PEDIDOS/ ASISTENCIA TECNICA

Después de encontrar las piezas que desee en la lista de piezas, tenga a mano la siguiente información antes de ponerse en contacto con la agencia de servicio autorizada:

(SI LA UNIDAD TIENE MENOS DE UN AÑO,  
INFORME A LA AGENCIA QUE ESTA BAJO LA  
GARANTIA)

Fabricante: Roundup Food Equipment

Núm. de modelo: \_\_\_\_\_

\*Núm. de serie: \_\_\_\_\_

\*Núm. del fabricante: \_\_\_\_\_

\*Fecha de instalación: \_\_\_\_\_

- \* Complete los datos. Puede resultar útil incluir el número de factura y el nombre del vendedor.

Los artículos reemplazados comúnmente están en el inventario de la agencia de servicio autorizado Roundup y serán despachados una vez que se reciba su pedido. Las otras piezas serán pedidas por la agencia a Roundup Food Equipment.

Si necesita asistencia técnica, llame sin compromiso al departamento de servicio de la fábrica. Sírvase tener a mano la información del fabricante, número de modelo, número del fabricante, número de serie y fecha de instalación cuando llame al departamento de servicio de la fábrica. También hay que estar preparado para describir la naturaleza del problema o los síntomas y cualquier otra información que pueda resultar útil para resolver su problema.

## NORMAS PARA DEVOLUCION AUTORIZADA

No puede devolverse ningún producto sin la autorización previa por escrito de Roundup. Los costos de transporte serán prepagados por el comprador. Los productos devueltos están sujetos a la inspección y aprobación de Roundup. Roundup puede, a su discreción, reemplazar cualquiera o todos los artículos devueltos dentro de un período de tiempo razonable después de que Roundup determine que los artículos devueltos no se atienen a las características aquí descritas; y en tal caso Roundup no se hará responsable por daños ocasionados por una entrega defectuosa o retrasos causados por ello. Cuando sea expresamente autorizado por escrito por Roundup, los productos no utilizados pueden ser devueltos a Roundup. Todos los productos devueltos están sujetos a cargos por servicio, manipulación, reincorporación al inventario y otros necesarios para devolver el producto a su condición "como nuevo".

## DESCRIPCION GENERAL

La Rejilla para hot dogs de Roundup se envía con las conexiones completas y lista para ser enchufada en un tomacorriente con conexión a tierra. Para maximizar el

aspecto comercial de la rejilla para hot dogs, coloque esta unidad donde los clientes potenciales puedan ser atraídos por el movimiento.

## ESPECIFICACIONES

### ELECTRICAS:

ALL MODELS	WIDTH	DEPTH	HEIGHT	SHPG	WATTS
HDC-20	18 3/4" (48 cm)	21" (53 cm)	8 1/2" (22 cm)	45 lbs. (20 kilos)	1000 (120VAC) 1000 (230VAC)
HDC-21A	22 7/8" (581 mm)	15 1/4" (387 mm)	7 1/4" (184 mm)	38 lbs. (17.2 kilos)	1000 (120 VAC) 1200 (230 VAC)
HDC-30A	22 7/8" (581 mm)	20 5/8" (524 mm)	7 1/4" (184 mm)	48 lbs. (21.2 kilos)	1500 (120 VAC) 1500 (230 VAC)
HDC-35A	33 3/8" (848 mm)	15 1/4" (387 mm)	7 1/4" (184 mm)	54 lbs. (24.5 Kilos)	1500 (120 VAC) 1750 (230 VAC)
HDC-50A	33 3/8" (848 mm)	20 5/8" (524 mm)	7 1/4" (184 mm)	70 lbs. (31.75 kilos)	1500 (120 VAC) 1750 (230 VAC)

### CAPACIDAD:

	A LA VEZ	POR HORA
HDC-20	20 hot dogs de 7" 4 por libra	200 hot dogs de 7" 4 por libra
HDC-21A	21 hot dogs de 5" 10 por libra	210 hot dogs de 5" 10 por libra
HDC-30A	30 hot dogs de 5" 10 por libra	300 hot dogs de 5" 10 por libra
HDC-35A	35 hot dogs de 5" 10 por libra	350 hot dogs de 5" 10 por libra
HDC-50A	50 hot dogs de 5" 10 por libra	500 hot dogs de 5" 10 por libra

## OPERACION

1. Gire el interruptor oscilante a ENCENDIDO y fije la(s) perilla(s) del termostato al nivel deseado.
2. Permita un período de precalentamiento de 10 a 15 minutos. Después del período de precalentamiento, coloque los hot dogs en el marco de transmisión. El marco de transmisión acomodará casi cualquier tamaño de hot dog o salchicha (hasta 1¼" (31,8 mm) de diámetro).
3. Esta rejilla para hot dogs (excepto el Modelo HDC-20) tiene dos zonas de calentamiento separadas, superior e inferior. Cada zona está controlada por un termostato separado.
4. El volumen, preferencia y experiencia le indicarán qué ajuste de temperatura es el mejor para su operación. Cuando mantenga hot dogs por períodos de tiempo prolongados, se recomienda mantener el ajuste debajo de los 160° F. Esto puede variar dependiendo del tipo de hot dog usado y el ritmo de producción requerido. Si la apariencia del hot dog se deteriora en forma rápida, reduzca el ajuste de temperatura.
5. A medida que giran los hot dogs, se deslizan sobre sus propios jugos, produciendo un hot dog que se enjuga por sí solo y mantiene todo el sabor natural. El exceso de jugos se recolecta en el borde inferior que se encuentra en la parte delantera de la parrilla. Estos jugos pueden absorberse con una toalla de papel y desecharse.

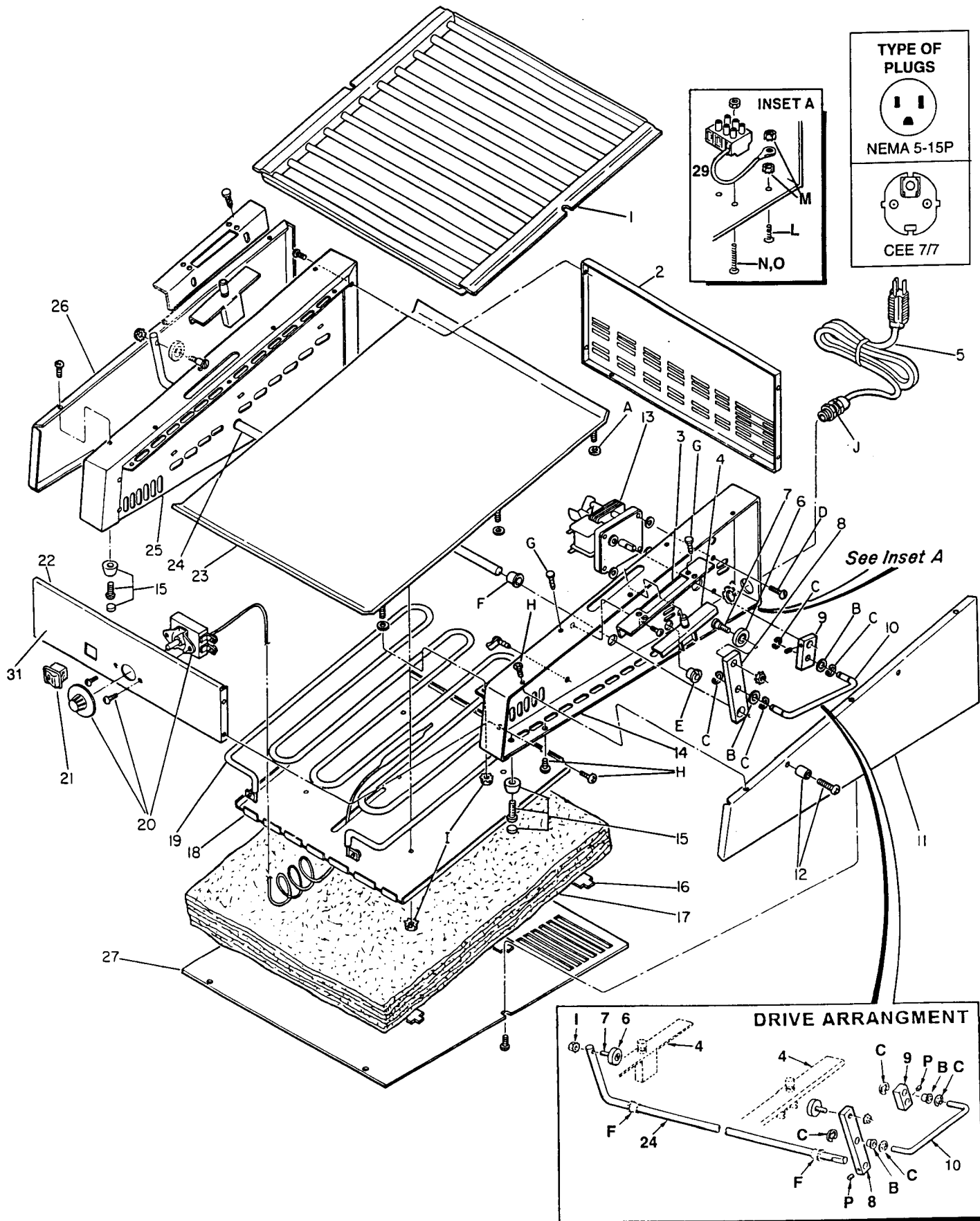
## MANTENIMIENTO

Las rejillas para hot dogs de Roundup requieren una cantidad mínima de mantenimiento. Para asegurar la operación apropiada, se debe limpiar la unidad después de cada uso.

### PARA LIMPIAR:

1. Levante el marco de transmisión desde la unidad. El marco puede lavarse en un fregadero con agua jabonosa caliente y un cepillo suave. La superficie de parrilla plana puede limpiarse fácilmente con una pequeña cantidad de hielo picado y un paño húmedo limpio, mientras la unidad aún está tibia.
2. Lave la superficie de cocción con un paño jabonoso y enjuague con un paño húmedo limpio.

# VISTA DETALLADA DEL HDC-20



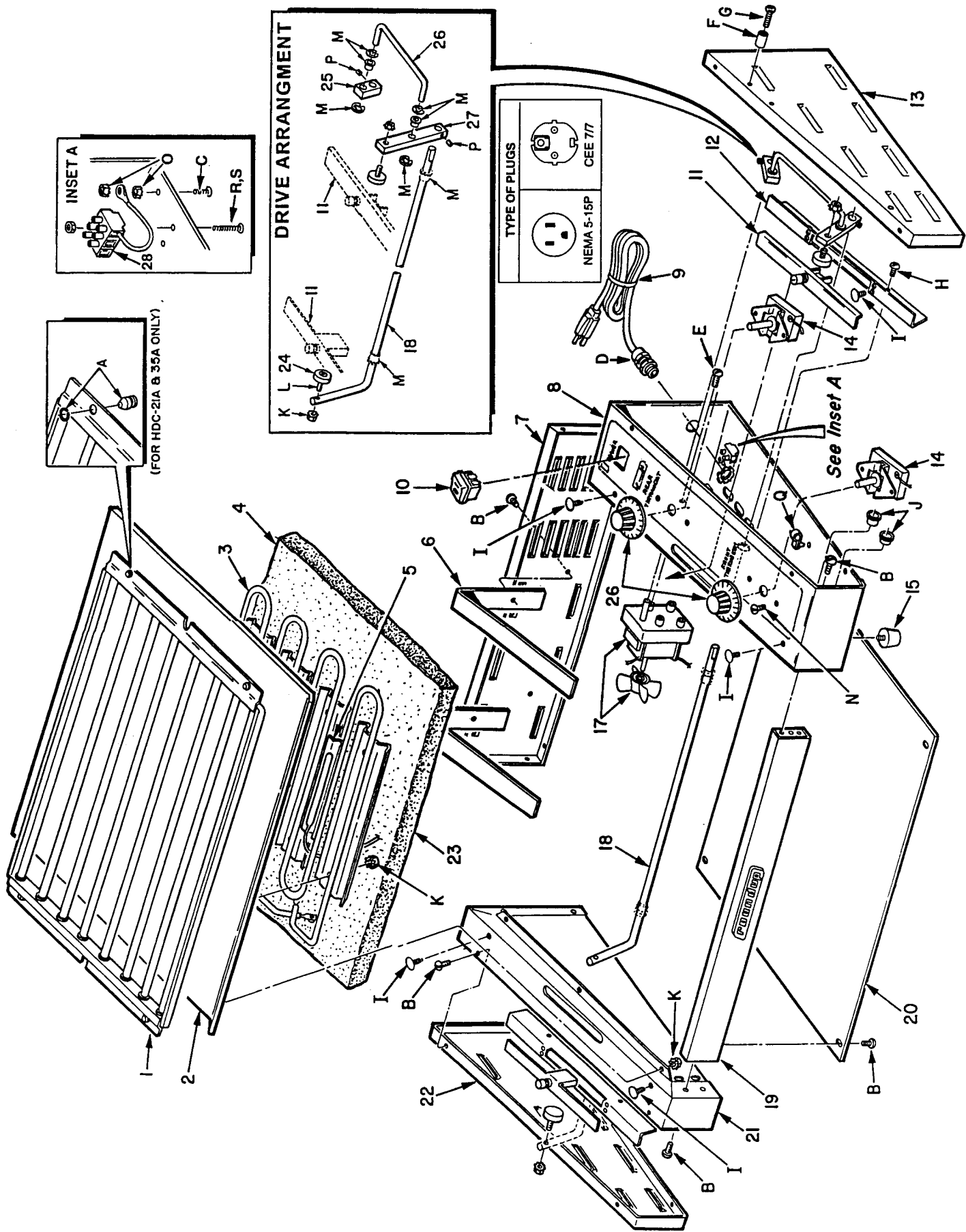
## LISTA DE PIEZAS DEL HDC-20

ITEM	PART NO.	DESCRIPTION	QTY.
1	0010434	DRIVER FRAME	1
2	0501633	REAR PANEL	1
3	0500551	SLIDE BRACKET	2
4	0020625	SLIDE CHANNEL	2
5	0700463	POWER CORD (Nema 5-15P)	1
	0700425	POWER CORD (CEE 7/7)	1
6	2100129	DRIVE ROLLER	2
7	0300114	SPACER PIVOT SCREW	2
8	0501706	PIVOT ARM	1
9	0501705	MOTOR DRIVE ARM	1
10	0800217	MOTOR ARM DRIVE LINK	1
11	0501629	RIGHT COVER PANEL	1
12	090K104	FOOD SHIELD MTG. KIT	1
13	4000152	DRIVE MOTOR (120 VAC)	1
	4000153	DRIVE MOTOR (230 VAC)	1
14	0020603	RIGHT PANEL WELDMENT	1
15	210K127	FOOT KIT (set of 4)	1
16	0501708	INSULATION RETAINER	3
17	0400235	INSULATION	1
18	0501670	HEATER RETAINER	1
19	4030227	HEATER (120 VAC)	1
	4030232	HEATER (230 VAC)	1
20	4030149	THERMOSTAT	1
21	4010151	POWER SWITCH (120 VAC)	1
	4010137	POWER SWITCH (230 VAC)	1
22	0501752	FRONT PANEL	1
23	0020605	GRILL	1
24	0800216	CROSSOVER SHAFT	1
25	0020604	LEFT PANEL WELDMENT	1

ITEM	PART NO.	DESCRIPTION	QTY.
26	0501630	LEFT SIDE PANEL	1
27	0501631	BOTTOM PANEL	1
28	040K108	BUSHING/BEARING KIT (2 of item B & F, 4 of C) (NOT SHOWN)	1
29	4060304	TERMINAL BLOCK	1
30	2100130	THERMOSTAT KNOB (°F)	1
	2100225	THERMOSTAT KNOB (°C)	1
31	1000920	LABEL-CONTROL PANEL	1

THE FOLLOWING ITEMS ARE AVAILABLE  
ONLY IN PACKAGES OF TEN (10) EACH

ITEM	PART NO.	DESCRIPTION	QTY.
A	325P104	1/4" S.S. FLAT WASHER	1
B	215P152	PIVOT ARM BEARING	1
C	211P127	EXT. RETAINER RING	1
D	310P109	#10 - 32 X 3/8" SCREW	1
E	040P119	5/8" SNAP BUSHING	1
F	215P151	SHAFT BEARING	1
G	218P113	RATCHET FASTENER	1
H	308P157	#8 - 32 X 3/8" SCREW	1
I	310P146	#10 - 32 HEX NUT	1
J	040K251	STRAIN RELIEF	1
K	212P103	ALUM. SPACER	1
L	308P124	SCREW, #8-32 X 1/2", 1-WAY	1
M	308P143	NUT, #8-32, "KEPS"	1
N	306P123	SCREW, #6-32 X 7/8"	1
O	306P130	NUT, #6-32, "KEPS"	1
P	325P166	SET SCREW, 1/4-28 X 3/8"	1



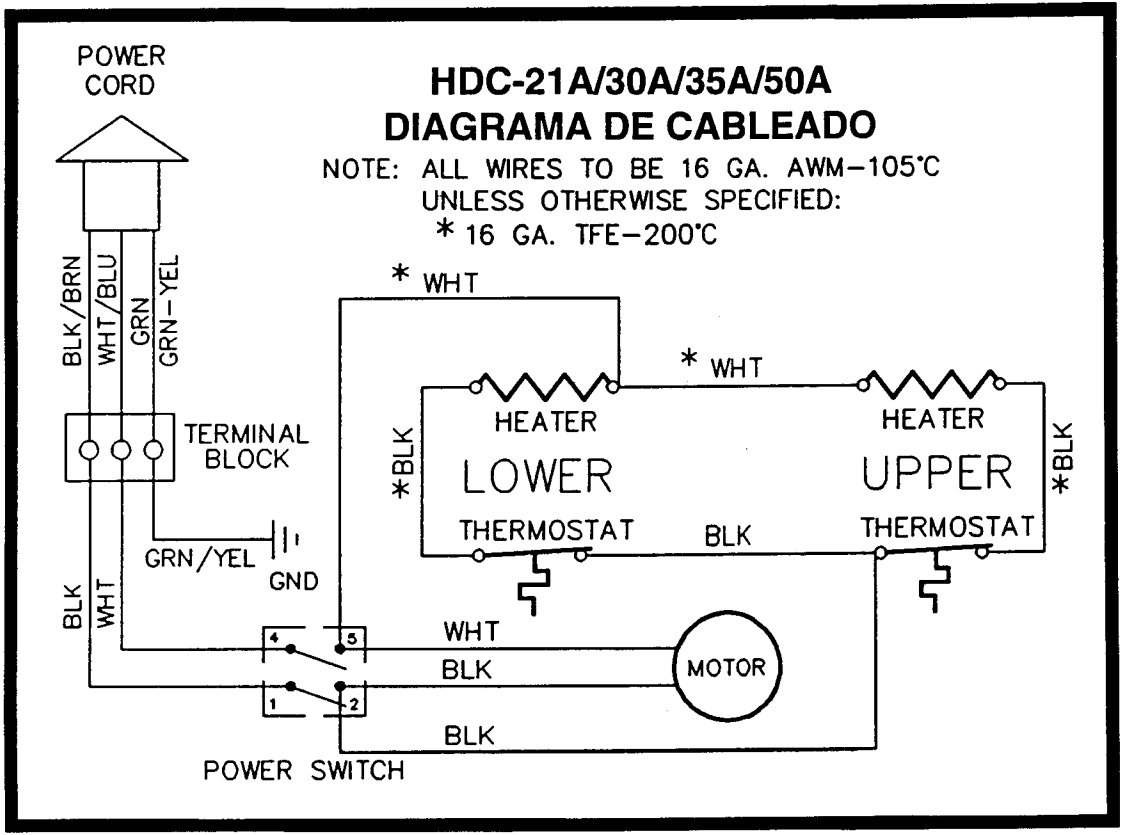
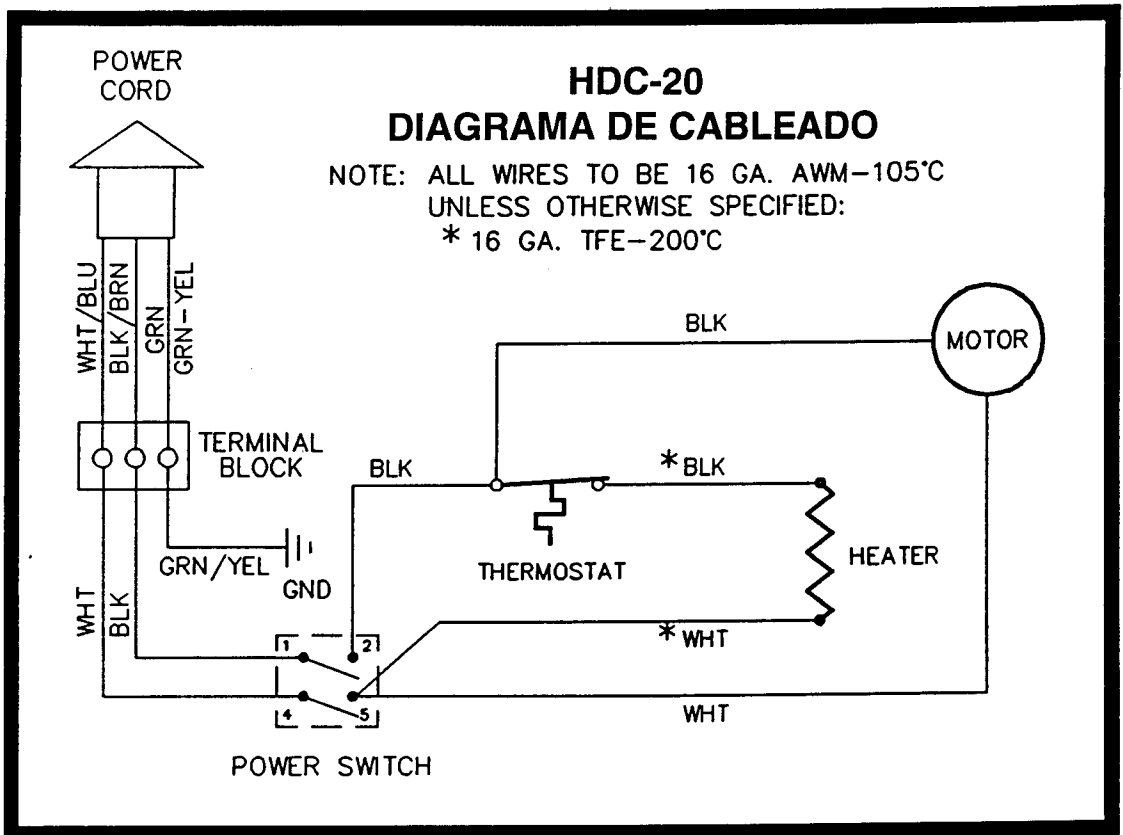
# LISTA DE PIEZAS

ITEM	DESCRIPTION	PART NUMBER / QTY USED ON MODEL			
		HDC-21A	HDC-30A	HDC-35A	HDC-50A
1	DRIVER FRAME	0010366 / 1	0020595 / 1	0010368 / 1	0020598 / 1
2	PLATEN WELDMENT	0020845 / 1	0020846 / 1	0020843 / 1	0020844 / 1
3	HEATING ELEMENT (120 VAC) HEATING ELEMENT (230 VAC)	4030146 / 2 4030152 / 2	4030199 / 2 4030202 / 2	4030147 / 2 4030151 / 2	4030147 / 2 4030151 / 2
4	HEATER INSULATION	0400145 / 1	0400185 / 1	0400146 / 1	0400150 / 1
5	BULB RETAINER	0500667 / 2	0500667 / 2	0500667 / 2	0500667 / 2
6	INSULATION RETAINER	0500664 / 2	0501103 / 2	0500664 / 3	0500714 / 3
7	REAR PANEL	0500570 / 1	0500570 / 1	0500619 / 1	0500619 / 1
8	RIGHT PANEL WELDMENT	0021008 / 1	0021007 / 1	0021008 / 1	0021009 / 1
9	POWER CORD (120 VAC) POWER CORD (230 VAC)	0700463 / 1 0700425 / 1	0700463 / 1 0700425 / 1	0700463 / 1 0700425 / 1	0700463 / 1 0700425 / 1
10	POWER SWITCH (120 VAC) POWER SWITCH (230 VAC)	4010151 / 1 4010137 / 1	4010151 / 1 4010137 / 1	4010151 / 1 4010137 / 1	4010151 / 1 4010137 / 1
11	SLIDE CHANNEL	0020625 / 2	0020625 / 2	0020625 / 2	0020625 / 2
12	SLIDE ANGLE BRACKET	0500551 / 2	0500551 / 2	0500551 / 2	0500551 / 2
13	RIGHT COVER	0500569 / 1	0500718 / 1	0500569 / 1	0500718 / 1
14	THERMOSTAT	4030149 / 2	4030149 / 2	4030149 / 2	4030149 / 2
15	FOOT KIT	210K127 / 1	210K127 / 1	210K127 / 1	210K127 / 1
16	THERMOSTAT KNOB (°F) THERMOSTAT KNOB (°C)	2100130 / 2 2100125 / 2	2100130 / 2 2100125 / 2	2100130 / 2 2100125 / 2	2100130 / 2 2100125 / 2
17	DRIVE MOTOR (120 VAC) DRIVE MOTOR (230 VAC)	4000152 / 1 4000153 / 1	4000152 / 1 4000153 / 1	4000152 / 1 4000153 / 1	4000152 / 1 4000153 / 1
18	SHAFT/ARM CROSSOVER	0800253 / 1	0800253 / 1	0800255 / 1	0800255 / 1
19	FRONT PANEL	0500559 / 1	0500559 / 1	0500618 / 1	0500618 / 1
20	BOTTOM PANEL	0500560 / 1	0501105 / 1	0500616 / 1	0500713 / 1
21	LEFT PANEL WELDMENT	0020217 / 1	0020233 / 1	0020217 / 1	0020233 / 1
22	LEFT COVER	0500568 / 1	0500707 / 1	0500568 / 1	0500707 / 1
23	HEATER RETAINER	0500556 / 4	0500556 / 4	0500556 / 8	0500556 / 8
24	DRIVE ROLLER	2100129 / 2	2100129 / 2	2100129 / 2	2100129 / 2
25	MOTOR DRIVE ARM	0501705 / 1	0501705 / 1	0501705 / 1	0501705 / 1
26	DRIVE LINK KIT	080K254 / 1	080K217 / 1	080K254 / 1	080K217 / 1
27	DRIVE ARM PIVOT	0501706 / 1	0501706 / 1	0501706 / 1	0501706 / 1
28	TERMINAL BLOCK	4060304 / 1	4060304 / 1	4060304 / 1	4060304 / 1
29	LABEL - CONTROL PANEL	1000921 / 1	1000921 / 1	1000921 / 1	1000921 / 1

## LISTA DE PIEZAS (CONTINUACION)

LOS SIGUIENTES ARTICULOS SE VENDEN SOLO EN PAQUETES DE 10

ITEM	DESCRIPTION	PART NUMBER / QTY USED ON MODEL			
		HDC-21A	HDC-30A	HDC-35A	HDC-50A
A	DRIVER GLIDE/RETAINER	210P128 / 1	NOT USED	210P128 / 1	NOT USED
B	SCREW, #8-32 X 1/4"	308P103 / 4	308P103 / 4	308P103 / 4	308P103 / 4
C	SCREW, #8-32 X 1/2", 1 WAY	308P124 / 1	308P124 / 1	308P124 / 1	308P124 / 1
D	STRAIN RELIEF	040K251 / 1	040K251 / 1	040K251 / 1	040K251 / 1
E	SCREW, #10-32 X 1/4"	310P103 / 1	310P103 / 1	310P103 / 1	310P103 / 1
F	SPACER - 3/8"	212P121 / 1	212P121 / 1	212P121 / 1	212P121 / 1
G	SCREW, TAP, #8-32	308P158 / 1	308P158 / 1	308P148 / 1	308P158 / 1
H	SCREW, #8-32 X 5/16" "SEMS"	308P151 / 4	308P151 / 4	308P151 / 4	308P151 / 4
I	RATCHET FASTENERS	218P113 / 1	218P113 / 2	218P113 / 1	218P113 / 2
J	BUSHING, 5/8"	040P119 / 1	040P119 / 1	040P119 / 1	040P119 / 1
K	NUT, #10-32, "KEPS"	310P146 / 2	310P146 / 2	310P146 / 3	310P146 / 3
L	SHOULDER PIVOT SCREW	030P101 / 1	030P101 / 1	030P101 / 1	030P101 / 1
M	BUSHING / BEARING KIT	040K108 / 1	040K108 / 1	040K108 / 1	040K108 / 1
N	SCREW, #6-32 X 1/4"	306P104 / 1	306P104 / 1	306P104 / 1	306P104 / 1
O	NUT, #8-32, "KEPS"	308P143 / 1	308P143 / 1	308P143 / 1	308P143 / 1
P	SET SCREW, 1/4 X 28 X 3/8"	325P166 / 1	325P166 / 1	325P166 / 1	325P166 / 1
Q	WIRE STRAP	406P234 / 1	406P234 / 1	406P234 / 1	406P234 / 1
-	CABLE TIE (not shown)	406P107 / 1	406P107 / 1	406P107 / 1	406P107 / 1
-	WIRE NUT (not shown)	406P148 / 1	406P148 / 1	406P148 / 1	406P148 / 1
R	SCREW, #6-32 X 7/8"	306P123 / 1	306P123 / 1	306P123 / 1	306P123 / 1
S	NUT, #6-32, "KEPS"	306P130 / 1	306P130 / 1	306P130 / 1	306P130 / 1



## GUIA DE SOLUCION DE PROBLEMAS

PROBLEMA	CAUSA POSIBLE	SOLUCION
La unidad no se calienta. El interruptor de energía está ENCENDIDO.	La unidad no está enchufada en el tomacorriente.	Conecte el cable de energía al tomacorriente.
	El disyuntor de circuito está apagado o disparado en el suministro principal.	Encienda o reajuste el disyuntor de circuito.
	Los termostatos no están encendidos.	Encienda los termostatos al ajuste apropiado.
	Conexiones sueltas.	Verifique la continuidad del alambrado. Apriete según sea necesario.
	Alambrado defectuoso.	Recambie los alambres defectuosos.
	Cable de energía defectuoso.	Verifique la continuidad del cable de energía. Recambie si es necesario.
	Interruptor de energía defectuoso.	Si hay energía en el interruptor en la posición de ENCENDIDO pero no está saliendo energía, recambie el interruptor.
	Termostato defectuoso.	Recambie el termostato.
El marco de transmisión no se mueve en forma suave.	Elemento(s) térmico(s) defectuoso(s).	Recambie el(los) elemento(s) térmico(s).
	El marco de transmisión está descuadrado.	Repare o recambie el marco de transmisión.
	Faltan o necesitan lubricación los deslizadores impulsores o las fijaciones de trinquete.	Instale deslizadores impulsores o fijaciones de trinquete nuevos o lubrique con una pequeña cantidad de grasa apta para alimentos.
El marco de transmisión no se mueve. La unidad se calienta.	El mecanismo de transmisión está doblado o dañado.	Recambie los componentes doblados o dañados.
	Componente de transmisión suelto o dañado o tornillo prisionero suelto.	Ubique el componente y vuelva a apretar o recambie o apriete el tornillo prisionero.
	Motor defectuoso.	Recambie el motor.
	El aislamiento está en la hoja del ventilador del motor.	Retire la placa base y recambie el aislamiento bajo el retén de aislamiento.



## GARANTÍA LIMITADA

El equipo fabricado por Roundup Food Equipment Division de A. J. Antunes & Co. ha sido construido con los mejores materiales disponibles y fabricado de acuerdo a elevadas normas de calidad. Estas unidades están garantizadas como exentas de defectos mecánicos y eléctricos por un período de un año a partir de la fecha de compra bajo uso y servicio normales y cuando se instale de acuerdo a las recomendaciones del fabricante. Para asegurar el funcionamiento continuo correcto de las unidades, siga el procedimiento de mantenimiento indicado en el manual del equipo.

1. Esta garantía no cubre el costo de instalación, defectos causados por almacenamiento o manipulación indebidos antes de colocar el equipo. Esta garantía no incluye cargos por sobretiempo ni trabajo realizado por agencias o personal de servicio no autorizado. Esta garantía no cubre el mantenimiento normal, la calibración ni los ajustes regulares según lo especificado en las instrucciones de operación, o los manuales (vea el manual de operación del producto específico); y/o la mano de obra relacionada con el traslado de objeto adyacentes para lograr el acceso al equipo. Esta garantía no cubre artículos consumibles tales como esquinas de parrilla, empaquetaduras, anillos O y focos. Esta garantía no cubre cargos de viaje, kilometraje ni otros gastos para que el personal de servicio llegue al sitio de instalación del equipo (a menos que así se indique en el manual del equipo).
2. Roundup se reserva el derecho de realizar cambios en el diseño o añadir mejoras a cualquier producto. El derecho siempre queda reservado para modificar equipos debido a factores fuera de nuestro control y por reglamentaciones gubernamentales. Los cargos por actualizar equipos no constituyen un cargo bajo garantía.
3. Si se daña el envío en tránsito, el comprador debe presentar reclamos directamente a la empresa de transportes. Debe realizarse una inspección detallada del envío tan pronto llegue y debe anotarse todo daño visible en el recibo de la empresa de transportes. Deben informarse los daños a dicha empresa. Este daño no está cubierto bajo esta garantía.
4. Los cargos de garantía no incluyen gastos de flete o impuestos extranjeros, de consumo, municipales u otros de venta o uso. Todo flete o impuesto de este tipo será de responsabilidad del comprador.
5. ESTA GARANTIA ES EXCLUSIVA Y REEMPLAZA TODA OTRA GARANTIA, EXPRESA O IMPLICITA DE COMERCIALIZACION O IDONEIDAD PARA UN FIN DETERMINADO, CADA UNA DE LAS CUALES QUEDA AQUI EXPRESAMENTE DESMENTIDA. LAS COMPENSACIONES DESCRITAS ANTERIORMENTE SON EXCLUSIVAS Y EN NINGUN CASO SERA ROUNDUP RESPONSABLE DE DAÑOS ESPECIALES CONSECUENTES O FORTUITOS POR EL INCUMPLIMIENTO O RETRASO EN EL DESEMPEÑO DE ESTA GARANTIA.